



Sitzungszimmer auf einen Blick

Verfügbarkeit auf Anfrage

041 725 26 66 / info@frauenzentralezug.ch

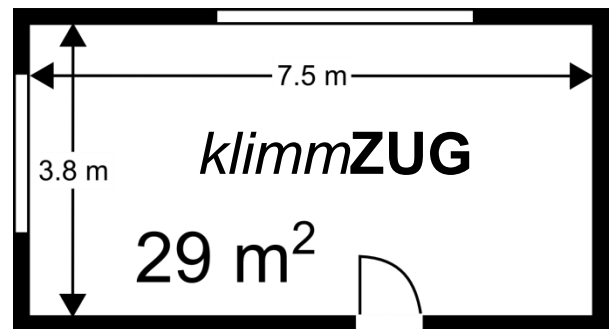
Sitzungszimmer *klimmZUG* (Eingang rechts)

Geeignet für 8 bis 10 Personen

Einrichtung:

- 4 Tische
- 8 Stühle (weitere Stühle ab Lager)
- Hellraumprojektor
- Flipchart
- Leinwand
- WLAN

Mietpreis 1 – 4 Stunden: Fr. 65.00
ab 4 Stunden: Fr. 120.00



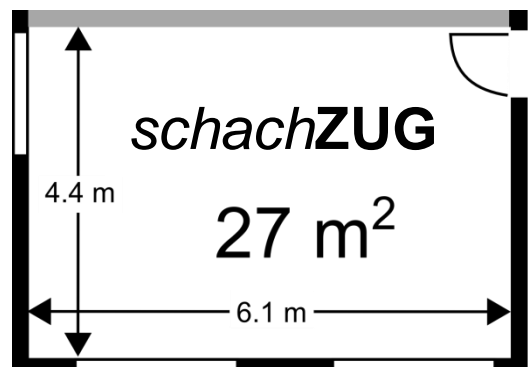
Sitzungszimmer *schachZUG* (Eingang links)

Geeignet für maximal 8 Personen

Einrichtung:

- 3 Tische
- 6 Stühle (weitere Stühle ab Lager)
- Flipchart
- Leinwand
- WLAN

Mietpreis 1 – 4 Stunden: Fr. 65.00
ab 4 Stunden: Fr. 120.00





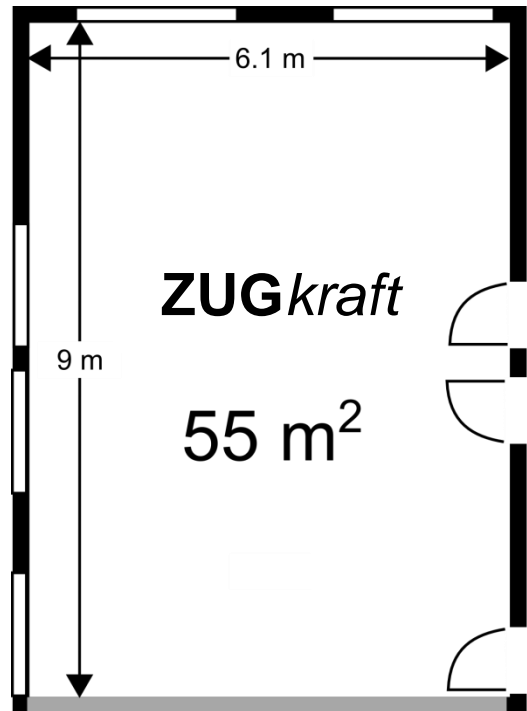
Sitzungszimmer **ZUGkraft** (Eingang links)

Geeignet für ca. 15 Personen

Einrichtung:

- 6 Tische (weitere Tische ab Lager)
- 12 Stühle (weitere Stühle ab Lager)
- Flipchart
- Pinwand
- Hellraumprojektor
- Leinwand
- DVD-Player
- Beamer
- WLAN

Mietpreis 1 – 4 Stunden: Fr. 85.00
ab 4 Stunden: Fr. 180.00



Sitzungszimmer **rückZUG** (UG)

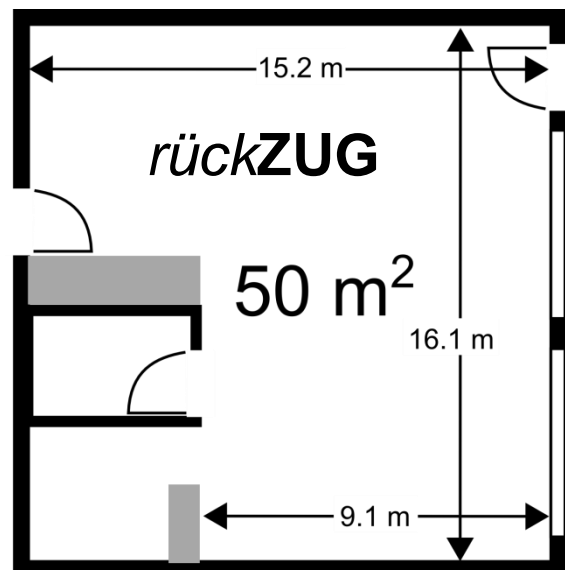
Geeignet für Gruppenkurse, Gesprächsrunden

Einrichtung:

- 4 Tische
- ca. 15 Stühle
- 1 Polstersitzgruppe
- Flipchart

Dusche/WC/Lagerraum für Material

Mietpreis 1 – 4 Stunden: Fr. 65.00
ab 4 Stunden: Fr. 120.00





Allgemeine Informationen

Schlüssel

Findet eine Veranstaltung ausserhalb der Bürozeit statt, kann der Schlüssel vorgängig beim Empfang abgeholt werden (08:30 – 11:30, 14:00 – 17:00 Uhr). Rückgabe ausserhalb der Bürozeit in Couvert via Briefkasten.

Anreise/Parkplätze

Wir empfehlen, mit den öffentlichen Verkehrsmitteln anzureisen. Ab Bahnhof zu Fuss ca. 10 Minuten; Bus Nr. 3 Richtung Baar, Haltestelle Guthirt.

Tagsüber stehen keine Parkplätze zur Verfügung und abends nur beschränkt die mit Frauenzentrale/eff-zett gekennzeichneten Besucherparkplätze: Nr. 4, 5, 6 und 9.

Türen/Fenster/Sicherheit

Aus Sicherheitsgründen (Feuerpolizei) müssen alle Türen von besetzten Sitzungszimmern mit dem Schlüssel aufgeschlossen sein bis zum Ende der Veranstaltung. Vor dem Aufbruch bitte sicherstellen, dass alle Fenster geschlossen sind, nirgends mehr Licht brennt und alle Türen zu sind. Abends und am Wochenende, wenn der Empfang nicht besetzt ist, während der Veranstaltung bitte die Haupteingangstüre mit dem Schlüssel schliessen.

Küche/Getränke

Die Küche ist klein und kann während der Bürozeit nicht als Pausenraum benützt werden. Der Bezug von Kaffee, Tee und Mineralwasser ist möglich. Bezahlung aufgrund der Preisliste bitte ins bereitstehende Kässeli. Nach Absprache ist eine Verrechnung zusammen mit der Raummiete möglich. Bitte gebrauchtes Geschirr in die Abwaschmaschine stellen.

Ende der Veranstaltungen

Wenn möglich um 22:00 Uhr aus Rücksicht auf die Hausbewohner.

Hinweis/Inserate

Bei Ausschreibungen muss klar ersichtlich sein, wer Veranstalter ist.
Kursort → Tirolerweg 8, 6300 Zug (Räume der Frauenzentrale).

Absage von Reservationen

Bei Reservationen mit Mietvertrag gelten die darin aufgeführten Annullierungskosten.

Absagen von Raumreservationen ohne Mietvertrag: bis eine Woche vor Anlass kostenfrei, bei weniger als einer Woche werden 50% des Mietpreises in Rechnung gestellt.